

2021.1.25 更新版



# 第 25 回日本医療情報学会 春季学術大会 シンポジウム 2021 in 米子

これから はじまる medical DX  
～医療デジタル・トランスインフォメーション～

## 開催趣意書・募集要項

新型コロナウイルス（COVID-19）の感染拡大の影響により、今後、現地開催だけでなく、web 開催（リアル配信・オンデマンド配信）も取り込んだハイブリッド方式（現地+Web 同時開催）での開催を視野に入れております。状況等については逐次大会 HP でお知らせします。

また、感染対応としてソーシャルディスタンス確保のために会場席数を減らすなどの対応策を講じての開催となりますことご了承ください。

会 期： 2021 年 6 月 10 日（木）～12 日（土）  
会 場： 米子コンベンションセンター （鳥取県米子市）  
大 会 長： 近藤 博史 （鳥取大学医学部附属病院）  
プログラム委員長： 奥原 義保 （高知大学医学部附属医学情報センター）  
実行委員長： 守本 京平 （県立広島病院）  
大会事務局長： 寺本 圭 （鳥取大学医学部附属病院）  
大 会 H P： <https://jami2021symp.org/>

## 第 25 回日本医療情報学会春季学術大会開催にあたって

謹啓

このたび、第 25 回日本医療情報学会春季学術大会を 2021 年（令和 3 年）6 月 10 日（木）～12 日（土）に、米子コンベンションセンター（鳥取県米子市）において開催させていただきますことになりました。

学会員ならびに学会関係の皆様、プログラム委員長の奥原義保先生（高知大学）、実行委員長の守本京平先生（広島県立病院）の御協力を賜りながら、実りある学術大会にしたいと思っております。どうかよろしくお願い申し上げます。

今回の学術大会のテーマは、「これからはじまる医療 DX」としました。IT 化の浸透の次に来るデジタル・トランスフォーメーション（DX）（市場含め、あらゆるものの改革）がよく言われています。医療分野も感染症を克服した後の課題である生活習慣病に対する予防医学をターゲットにした医療の変革が、人生 100 年時代をもたらすと世界的に言われています。これにはスマートフォンを筆頭にモバイル機器の進化が貢献し、オンライン診療は患者へ専門医の直接アクセスを可能にします。種々のモニター情報をモバイル収集し「治療アプリ」が治療する世界ももうすぐです。これにはクラウド基盤での「標準化されたビッグデータ」収集と人工知能（AI）の貢献が大きいです。COVID-19 のパンデミックがあり、DX は欧米中国でさらに加速しています。日本遠隔医療学会長をさせて頂いている関係から遠隔医療中心のお話を書きましたが、社会全体が new normal と変わるように、医療情報学も大きく変わる時のように思います。

第 25 回大会という節目の大会は、医療情報学の世界でも節目の年になりそうです。2021 年 6 月の COVID-19 の状況は予測できませんが、できれば米子と Web のハイブリッド開催を、最低でも Web 開催を計画しています。初夏の米子は新緑の大山・投入堂と黒マグロ、岩牡蠣の季節です。皆様の最新の研究発表と活発な議論の場、最新の情報収集と懇親の場になるように努力するつもりです。是非ご参集お願い致します。

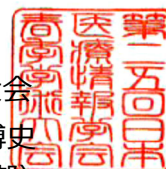
謹白

2020 年（令和 2 年）年 12 月吉日

第 25 回日本医療情報学会春季学術大会

大会長 近藤 博史

（鳥取大学医学部附属病院 医療情報部）



# 大会概要

## 1. 大会テーマ

これから はじまる medical DX ～医療デジタル・トランスインフォメーション～

## 2. 主催機関および責任者

一般社団法人日本医療情報学会

大 会 長 : 近藤 博史 (鳥取大学医学部附属病院 医療情報部)

プログラム委員長 : 奥原 義保 (高知大学医学部附属医学情報センター)

実行委員長 : 守本 京平 (県立広島病院 放射線治療科)

大会事務局長 : 寺本 圭 (鳥取大学医学部附属病院 医療情報部)

## 3. 会 期

2021年6月10日(木)～12日(土) <3日間>

※10日(木):チュートリアル開催予定

## 4. 会 場

米子コンベンションセンター

〒683-0043 鳥取県米子市末広町 294

TEL : 0859-35-8111

<http://www.bigship.or.jp/>

## 5. 大会事務局

**第25回日本医療情報学会春季学術大会 大会事務局**

鳥取大学医学部附属病院 医療情報部

〒683-8504 鳥取県米子市西町 36-1

TEL: 0859-38-7568

E-mail : [jami2021-adm@kinkai.hosp.med.tottori-u.ac.jp](mailto:jami2021-adm@kinkai.hosp.med.tottori-u.ac.jp)

## 6. 開催計画の概要

### 1) 学会のプログラム内容

- ・企画セッション
- ・チュートリアル
- ・企業展示
- ・一般口演、ポスター
- ・共催セミナー(ランチョンセミナー・スイーツセミナー)

### 2) 参加予定数 1,200名～

### 3) 会場使用計画(案)

- ・第1会場:講演会場(ホール1階・多目的ホール)
- ・第2会場:講演会場(会議棟2階・国際会議室)
- ・第3会場:講演会場(ホール2階・小ホール)
- ・第4会場:講演会場(会議棟6階・第7会議室)
- ・ポスター会場/展示会場:会議棟1階・情報プラザ
- ・展示ルーム:会議棟3階・第2/第3会議室、5階・第4/第5会議室

## 7. 大会収支

【収入の部】

2020年12月1日現在

費目	金額 (単位:円)	
参加登録費		
会員	4,050,000	事前500名@6,000円、当日150名@7,000円
非会員	3,900,000	事前400名7,500円、当日100名@9,000円
学生	150,000	事前30名@3,000円、当日20名@3,000円
企業協賛 共催セミナー	1,980,000	ランチョンセミナー4社、スイーツ1社
企業展示	3,960,000	24小間
カタログ展示	110,000	2社
抄録集広告掲載費	990,000	表4・表3・表2各1社、後付1頁・5社、1/2頁・10社
その他広告	660,000	参加証・2社、看板・2社、バナー・2社
展示ルーム	2,200,000	4社
寄付金	200,000	
補助金	700,000	日本医療情報学会
	1,000,000	とっとりコンベンションビューロー開催助成金
計	19,900,000	

【支出の部】

費目	金額 (単位:円)	
会場使用料	2,000,000	施設利用料
会場備品・付帯設備費	500,000	映像機材・音響機材等
講師謝礼	200,000	宿泊交通費含む
会議費	150,000	事前打ち合わせ(交通費含む)
大会事務局関連費	300,000	事務用品・通信費、実行委員関連費等
Web関連費	880,000	Webシステム利用費、Web関連機材、消耗品費
Confit利用関連費	1,650,000	Web抄録プログラム・アプリ(e-ポスター含む)
運営委託費		
印刷・各種制作費	2,750,000	抄録集・ポスター・参加証等
HP運用費	462,000	HP作成～運用費
機材設営費	660,000	持込追加機材、機材設営・撤去・搬送
会場設営関連費	2,750,000	企業展示設営、電気工事費、施設LAN敷設費等
会場装飾関連費	550,000	各種案内看板
運営諸費	2,420,000	文具、通信費、参加登録システム関連費等
運営人件費	2,530,000	運営人件費(現地+Web運営要員)
運営経費	440,000	スタッフ弁当、スタッフ宿泊交通費等
営業管理費	1,256,200	運営委託費10%
予備費	401,800	源泉税等含む
計	19,900,000	

## 企業展示／カタログ展示・募集要項

展示には一般的な小間仕様による出展方法と、説明要員を配置することなく会社案内・製品カタログを設置するカタログ展示の2種類があります。

### 1. 展示会場

会議棟 1 階・情報プラザ

※展示会場の配置は、展示カテゴリー等を勘案して大会事務局で決定します。

### 2. 展示開催日程

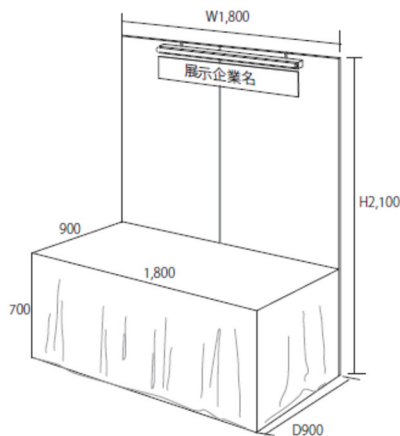
2021年6月11日（金） 9:00 ～ 17:00

2020年6月12日（土） 9:00 ～ 16:00

※大会プログラムにより若干の時間変更する場合があります。

### 3. 申込内容

#### 1) 小間仕様



【イメージ図】

1 小間 幅 1.8m×奥行 0.9m×高さ 2.1m

＜基本装備＞

小間仕様 : バックパネル（後壁のみ）

基本装備 : ■社名板（サイズ：タテ 0.2m×ヨコ 0.9m）

[白スチレンボードに黒シート文字・ゴシック体]

※株式会社や有限会社の表示はいたしません。

複数小間で出展の場合も1社につき1枚です。

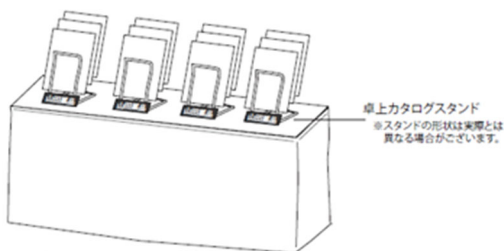
ロゴ指定の場合は、別途費用が発生いたします。

■蛍光灯

■展示台（W1800×D900×700）白布付

■電気容量 500W（2口コンセント）

#### 2) カタログ展示



【イメージ図】

A4 サイズで 3 段置けるカタログスタンドで社名板を付けます。

※事前に会場までカタログを送付手配いただき、スタンド

への掲示・補充は大会側で行います

※展示会場に隣接した場所に設置します

#### 4. 出展費用

1) 小間使用 (募集数 24 小間) :	<b>1 小間あたり</b>	<b>165,000 円</b> (うち税 15,000 円)
2) カタログ展示 (募集数 2 社) :	<b>1 棚あたり</b>	<b>55,000 円</b> (うち税 5,000 円)

#### 5. 小間の配置

- ・各小間の割当は、申込締切後に小間数や競合状況・申込順などを勘案して主催者で決定いたします。
- ・企業グループ、業務提携により出展社相互から希望があった場合、隣接して配置することが可能です。申込時にお申し出ください。

#### 6. 会場設備

基本装備以外の電気設備・電話回線・オプションリースにつきましては、出展社の負担にて別途ご用意いたします。

※詳細は後日配布する出展マニュアルにてお知らせいたします。

#### 7. 補償

出展社およびその委託業者が、他社の小間・展示物、主催者の設備および人身等に損害を与えた場合は、その補償は出展社が責任を負うものとします。展示会場および出展申込状況等の理由による展示規模や仕様の変更、または展示会の延期・中止における出展社への影響や発生する費用は、出展社の責任において対処くださいますようお願いいたします。

#### 8. 出展申込期限および内容変更・取り消し

申込期限: 2021 年 3 月 31 日 (水) ※予定のスペースが埋まり次第終了

出展申込書に必要な事項をご記入の上、運営事務局 (株)ケイ・メッド) 宛にファックスにてお送りください。後日、請求書を発行いたします。

お申し込みいただいた後に出展内容 (小間変更、電気容量など) の変更が生じた場合は、新たに申込書を訂正して再提出ください。また、止む無く申込期限 (2021 年 4 月 1 日以降) を過ぎて取り消す場合はキャンセル料 (出展料 100%) を申し付けいたしますことあらかじめご了承ください。

振込先口座: 山陰合同銀行 (金融機関コード 0167) 米子支店 (店番号 080)

普通 4507327

ダイニジュウゴカイニホンイリョウジョウホウガツカイシュンキガクジュツタイカイ

第 25 回日本医療情報学会春季学術大会 大会長 近藤博史

#### 9. 問い合わせ先 (運営事務局)

〒121-0823 東京都足立区伊興 1-2-8

株式会社ケイ・メッド 担当: 小林

TEL: 03-6803-1522 FAX: 03-6803-1534 E-mail: kobayashi@keimed.co.jp

## 広告掲載・募集要項

広告掲載には次の種類による掲載方法があります。

### 1. 広告掲載内容

- 1) 大会プログラム抄録集 \*作成部数 1,500 部、A4 版

【募集内容】	【募集数】	
表 4 (裏表紙・表面) モノクロ	1 社	<b>165,000 円 (うち税 15,000 円)</b>
表 3 (裏表紙・裏面) モノクロ	1 社	<b>110,000 円 (うち税 10,000 円)</b>
表 2 (表裏紙・裏面) モノクロ	1 社	<b>110,000 円 (うち税 10,000 円)</b>
後付 1 ページ モノクロ	5 社	<b>55,000 円 (うち税 5,000 円)</b>
後付 1/2 ページ モノクロ	10 社	<b>33,000 円 (うち税 3,000 円)</b>

- 2) 参加登録証

社名ロゴを参加登録証の下部に掲載いたします。(募集数 2 社)

**110,000 円 (うち税 10,000 円)**

- 3) 会場案内・誘導看板 (募集数 2 社)

受付・各会場入口・通路等に設置される誘導看板等に社名ロゴ等を掲載いたします。

**110,000 円 (うち税 10,000 円)**

- 4) 大会 Web ページへのバナー掲載 (募集数 2 社)

大会 Web ページに社名ロゴ等のバナー広告を掲載いたします。なお、同バナーから貴社 Web ページ等へのリンクを行います。

**110,000 円 (うち税 10,000 円)**

### 2. 申込について

広告掲載申込書に必要事項をご記入の上、運営事務局 (株)ケイ・メッド) 宛にファックスにてお送りください。後日、請求書を発行いたします。

振込先口座：山陰合同銀行 (金融機関コード 0167) 米子支店 (店番号 080)

普通 4507327

ダイニシユウゴカイニホンイリョウジョウホウガツカイシユンキガクジュツタイカイ

第 25 回日本医療情報学会春季学術大会 大会長 近藤博史

### 3. 申込期限 (期限前でも予定のスペースが埋まり次第締め切らせていただきます)

- |                    |                        |
|--------------------|------------------------|
| ・大会プログラム抄録集        | 2021 年 3 月 31 日 (水) まで |
| ・参加登録証、会場看板等への広告掲載 | 2021 年 3 月 31 日 (水) まで |
| ・大会 Web ページへの広告掲載  | 暫時                     |

### 4. 問い合わせ先 (運営事務局)

株式会社ケイ・メッド 担当：小林

〒121-0823 東京都足立区伊興 1-2-8

TEL : 03-6803-1522 FAX : 03-6803-1534 E-mail : kobayashi@keimed.co.jp

## 共催セミナー（ランチョンセミナー・スイーツセミナー）募集要項

### 1. 開催日時

ランチョンセミナー	6月11日（金）	12:00～13:00	（募集数2セッション）
	6月12日（土）	12:00～13:00	（募集数2セッション）
スイーツセミナー	6月11日（金）	14:30～15:30	（募集数1セッション）

（プログラムにより時間が変更となる場合もあります。）

※複数企業との共同開催も可能です。また、会場備品（PC プロジェクター・レーザーポインター）は下記の開催費用に含まれております。

### 2. 開催場所および共催費用

① 第1会場 多目的ホール（1,002席）	<b>550,000円（うち税50,000円）</b>
② 第2会場 国際会議室（200席）	<b>440,000円（うち税40,000円）</b>
③ 第3会場 小ホール（149席）	<b>330,000円（うち税30,000円）</b>

※ただし、お弁当（ランチョン：@1,500円（税別）、スイーツ：@1,000円（税別））や講師謝礼・控室での飲食等は、上記金額には含まれず各社のご負担とさせていただきます。

※ソーシャルディスタンス確保のために、会場席数の半数の席数を記載してあります。

※第1会場での提供弁当数は相談させていただきます。

### 3. 申込期限

2021年3月31日（水） ※会場が埋まり次第締め切らせていただきます

### 4. 申込について

共催セミナー申込書に必要事項をご記入の上、運営事務局（㈱ケイ・メッド）宛にファックスにてお送りください。後日、請求書を発行いたします。

振込先口座：山陰合同銀行（金融機関コード0167） 米子支店（店番号080）  
普通 4507327

ダイニジュウゴカイニホンイリョウジョウホウガツカイシュンキガクジュツタイカイ

第25回日本医療情報学会春季学術大会 大会長 近藤博史

### 5. 問い合わせ先（運営事務局）

株式会社ケイ・メッド 担当：小林

〒121-0823 東京都足立区伊興 1-2-8

TEL：03-6803-1522 FAX：03-6803-1534 E-mail：kobayashi@keimed.co.jp

### 6. 透明性ガイドラインについて

本会は日本製薬工業協会および日本ジェネリック製薬協会「企業活動と医療機関等の関係の透明性ガイドライン」、日本医療機器産業連合会「医療機器業界における医療機関等との透明性ガイドライン」に基づき、「企業活動と医療機関及び医療関係者との関係の透明性に関する指針」に従い、貴社が本会へ支払う寄付金、共催費等、貴社のウェブサイト等を通じて公開されることについて、承諾いたします。



## 展示ルーム・募集要項

展示ルームとは、会場内の会議室やスペースを利用して、各社が「口演(小セミナー)」「展示・面談・打合せ」などの目的で開催期間中に使用出来る専用ルーム（スペース）です。

### 1. 開催日時

会期中（6月11日（金）～12日（土））

### 2. 開催場所および協賛費用（部屋割は大会事務局で決定いたします）

- ① 3階第2会議室、第3会議室（約88㎡）（募集数2部屋）
- ② 5階第4会議室、第5会議室（約88㎡）（募集数2部屋）

協賛金額 1部屋 **550,000円（うち税50,000円）**

### 3. 仕様

部屋のみを提供するもので、付帯する設備・備品は“会議机”“椅子”“ポスター掲示用パネル”のみです。下記項目については、別途費用がかかります。

- ・ 会議室内の許容電源容量を超える場合の幹線工事費および電気使用料
- ・ LAN回線
- ・ 延長コード、コンセントタップ
- ・ 各種リース品（冷蔵庫、システム台、休憩セット等）
- ・ 各種ケータリング料飲（コーヒーなど） ※施設内レストランからのサーブとなります

### 4. 申込期限

2020年3月31日（水）

### 5. 申込について

展示ルーム申込書に必要事項をご記入の上、運営事務局（株）ケイ・メッド 宛にファックスにてお送りください。後日、請求書を発行いたします。

振込先口座：山陰合同銀行（金融機関コード0167） 米子支店（店番号080）

普通 4507327

ダイニジュウゴカイニホンイリョウジョウホウガツカイシュンキガクジュツタイカイ

第25回日本医療情報学会春季学術大会 大会長 近藤博史

### 6. 問い合わせ先

株式会社ケイ・メッド 担当：小林

〒121-0823 東京都足立区伊興 1-2-8

TEL：03-6803-1522 FAX：03-6803-1534 E-mail：kobayashi@keimed.co.jp

## 寄付金・募集要項

### 1. 大会概要

#### 1) 大会名称

第 25 回日本医療情報学会春季学術大会

#### 2) 開催期間

2021 年 6 月 10 日（木）～6 月 12 日（土） 3 日間

#### 3) 会 場

米子コンベンションセンター

〒683-0043 鳥取県米子市末広町 294

#### 4) 参加人数

1,200 名～（予定）

### 2. 募金の目的

第 25 回日本医療情報学会春季学術大会（シンポジウム 2021 in 米子）の開催

### 3. 募金目標金額

500,000 円

### 4. 募集期間

2020 年 12 月 1 日～2021 年 6 月 9 日

### 5. 寄付金の使途

第 25 回日本医療情報学会春季学術大会（シンポジウム 2021 in 米子）の準備および運営の費用とする。

### 6. 寄付金申込先

別紙寄付金受入申請書に必要事項をご記入の上、下記大会事務局宛にファックスまたは郵送にてお送りください。

振込先口座：山陰合同銀行（金融機関コード 0167） 米子支店（店番号 080）  
普通 4507327

ダイニジュウゴカイニホンイリョウジョウホウガツカイシュンキガクジュツタイカイ

第 25 回日本医療情報学会春季学術大会 大会長 近藤博史

### 7. 大会事務局（第 25 回日本医療情報学会春季学術大会）

第 25 回日本医療情報学会春季学術大会 大会事務局

鳥取大学医学部附属病院 医療情報部

〒683-8504 鳥取県米子市西町 36-1

TEL: 0859-38-7568

E-mail : jami2021-adm@kinkai.hosp.med.tottori-u.ac.jp

**FAX : 03-6803-1534**

**申込期限 : 2021 年 3 月 31 日 (水)**

申し込み先 : 第 25 回日本医療情報学会春季学術大会 (シンポジウム 2021 in 米子) 運営事務局  
株式会社ケイ・メッド 担当 : 小林  
〒121-0823 東京都足立区伊興 1-2-8  
TEL: 03-6803-1522 FAX: 03-6803-1534 E-mail : kobayashi@keimed.co.jp

**第 25 回日本医療情報学会春季学術大会・企業展示出展申込書**

申込日 年 月 日

会社名 団体名	フリガナ	
住所	〒	
実務 担当者	所属部署	氏名
	役職	
	TEL	ファックス
	E-mail	

※住所欄には、実務ご担当者の住所をご記入ください

※ご記入いただいた個人情報の内容につきましては、本会の連絡ならびに各種学会のご案内以外には使用いたしません

◆申込内容 ※希望小間数をご記入ください。

(間口 1.8m×奥行 0.9m×高さ 2.1 m) \_\_\_\_\_ 小間

◆展示内容 (予定) ※該当する項目欄に☑印を記入し、出展物についてご記入ください

- 1. 病院情報システム…… 病院情報システム、オーダーエントリーシステム、医事会計システム、病院経営管理など
- 2. 診療所システム…… 小規模病院・診療所システムなど
- 3. 看護情報システム…… 看護支援業務システム、看護管理システム、看護過程システムなど
- 4. 薬剤情報システム…… 薬剤業務支援、処方・注射オーダー、服薬指導・薬歴管理、医薬品管理など
- 5. 電子カルテシステム… 電子カルテ、医療・診断支援システムなど
- 6. 画像診断システム…… 画像ファイル格と配信、医用画像処理・解析、バーチャルリアリティなど
- 7. 検査情報システム…… 検査業務支援システム、自動分析機器など
- 8. インフラシステム…… 通信・ネットワーク、セキュリティシステムなど
- 9. 広域医療、介護・福祉… 地域医療、在宅ケア、遠隔医療、介護・福祉情報、介護保険情報など
- 10. 情報教育…… 医療情報学、看護情報学、マルチメディア、電子教科書、電子ジャーナルなど
- 11. その他…… ( )

出展品を具体的にご記入ください

運営事務局	受付日	受付番号	備考
-------	-----	------	----

**FAX : 03-6803-1534**

**申込期限 : 2021 年 3 月 31 日 (水)**

申し込み先 : 第 25 回日本医療情報学会春季学術大会 (シンポジウム 2021 in 米子) 運営事務局  
株式会社ケイ・メッド 担当 : 小林  
〒121-0823 東京都足立区伊興 1-2-8  
TEL: 03-6803-1522 FAX: 03-6803-1534 E-mail : kobayashi@keimed.co.jp

## 第 25 回日本医療情報学会春季学術大会・カタログ展示出展申込書

申込日 年 月 日

会社名 団体名	フリガナ	
住所	〒	
実務 担当者	所属部署	氏名
	役職	
	TEL	ファックス
	E-mail	

※住所欄には、実務ご担当者の住所をご記入ください

※ご記入いただいた個人情報の内容につきましては、本会の連絡ならびに各種学会のご案内以外には使用いたしません。

### ◆申込内容

棚

### ◆カタログ展示内容 (予定)

※該当する項目欄に☑印を記入してください。製品カタログの場合はそのカテゴリーもご記入してください。

1. 会社プロフィール
2. 製品カタログ
- 病院・診療所情報システム
  - 看護・薬剤情報システム
  - 電子カルテシステム
  - 画像診断システム
  - 検査情報システム
  - インフラシステム
  - 広域医療、介護・福祉関連
  - 情報教育関連
  - その他 ( )

運営事務局	受付日	受付番号	備考
-------	-----	------	----

**FAX : 03-6803-1534**

**申込期限 : 2021 年 3 月 31 日 (水)**

申し込み先 : 第 25 回日本医療情報学会春季学術大会 (シンポジウム 2021 in 米子) 運営事務局  
株式会社ケイ・メッド 担当 : 小林  
〒121-0823 東京都足立区伊興 1-2-8  
TEL: 03-6803-1522 FAX: 03-6803-1534 E-mail : kobayashi@keimed.co.jp

**第 25 回日本医療情報学会春季学術大会・広告掲載申込書**

申込日 年 月 日

会社名 団体名	フリガナ	
住所	〒	
実務 担当者	所属部署	氏名
	役職	
	TEL	ファックス
	E-mail	

※住所欄には、実務ご担当者の住所をご記入ください

※ご記入いただいた個人情報の内容につきましては、本会の連絡ならびに各種学会のご案内以外には使用いたしません。

◆お申込内容 ※該当する項目欄に☑印をご記入ください。(複数記入可)

※大会プログラム・論文集広告掲載の場合は、入稿方法欄にも必ずご記入ください。

- 1) プログラム・論文集掲載  表 4 モノクロ  
(A4 版)  表 3 モノクロ  
 表 2 モノクロ  
 後付 モノクロ 1 ページ  
 後付 モノクロ 1/2 ページ
- 【入稿方法】  版下・原稿  データ
- 2) 参加登録証  参加登録証
- 3) 会場案内・誘導看板  会場案内 (看板)
- 4) 大会 Web ページバナー  大会 Web ページバナー

運営事務局	受付日	受付番号	備考
-------	-----	------	----

**FAX : 03-6803-1534**

**申込期限 : 2021 年 3 月 31 日 (水)**

申し込み先 : 第 25 回日本医療情報学会春季学術大会 (シンポジウム 2021 in 米子) 運営事務局  
株式会社ケイ・メッド 担当 : 小林  
〒121-0823 東京都足立区伊興 1-2-8  
TEL: 03-6803-1522 FAX: 03-6803-1534 E-mail : kobayashi@keimed.co.jp

## 第 25 回日本医療情報学会春季学術大会

### 共催セミナー (ランチョンセミナー・スイーツセミナー) 申込書

申込日 年 月 日

会社名 団体名	フリガナ	
住所	〒	
実務 担当者	所属部署	氏名
	役職	
	TEL	ファックス
	E-mail	

※住所欄には、実務ご担当者の住所をご記入ください

※ご記入いただいた個人情報の内容につきましては、本会の連絡ならびに各種学会のご案内以外には使用いたしません。

◆申込内容 ※該当セミナー欄に☑印をし、かっこ内の希望日時・場所をご記入ください。プログラム等の兼ね合いで  
ご相談させていただくことがございます。複数のセッション希望もお受けします。

種 類 :  ランチョンセミナー  スイーツセミナー

希望日時 :  6 月 11 日 (金)  6 月 12 日 (土)

希望規模 :  ①第 1 会場 (1,002 席)  ②第 2 会場 (200 席)  ③第 3 会場 (149 席)

テ ー マ : ( )

\*テーマ (カテゴリー) が申込時未定の場合は未定とご記入ください

◆内容概要 (予定演者、予定座長など)

予定座長	氏名	所属
予定演者	氏名	所属
	氏名	所属

運営事務局	受付日	受付番号	備考
-------	-----	------	----

**FAX : 03-6803-1534**

**申込期限 : 2021 年 3 月 31 日 (水)**

**申し込み先 :** 第 25 回日本医療情報学会春季学術大会 (シンポジウム 2021 in 米子) 運営事務局  
株式会社ケイ・メッド 担当 : 小林  
〒121-0823 東京都足立区伊興 1-2-8  
TEL: 03-6803-1522 FAX: 03-6803-1534 E-mail : kobayashi@keimed.co.jp

## 第 25 回日本医療情報学会春季学術大会・展示ルーム申込書

申込日 年 月 日

会社名 団体名	フリガナ	
住所	〒	
実務 担当者	所属部署	氏名
	役職	
	TEL	ファックス
	E-mail	

※住所欄には、実務ご担当者の住所をご記入ください

※ご記入いただいた個人情報の内容につきましては、本会の連絡ならびに各種学会のご案内以外には使用いたしません。

◆申込内容 ※項目欄に☑印をご記入ください。

展示ルームに申し込みます

使用方法 (案) ※案でも結構ですので、必ずご記入ください。

--

ご要望

--

運営事務局	受付日	受付番号	備考
-------	-----	------	----

**FAX: 03-6803-1534**

**申込期限: 2021年6月9日(水)**

申し込み先: 第25回日本医療情報学会春季学術大会(シンポジウム2021 in 米子) 運営事務局  
株式会社ケイ・メッド 担当: 小林  
〒121-0823 東京都足立区伊興1-2-8  
TEL: 03-6803-1522 FAX: 03-6803-1534 E-mail: kobayashi@keimed.co.jp

## 第25回日本医療情報学会春季学術大会・寄付申込書

第25回日本医療情報学会春季学術大会(シンポジウム2021 in 米子)

大会長 近藤 博史 殿

申込日 年 月 日

会社名 団体名	フリガナ	
住所	〒	
実務 担当者	所属部署	氏名
	役職	
	TEL	ファックス
	E-mail	

※住所欄には、実務ご担当者の住所をご記入ください

※ご記入いただいた個人情報の内容につきましては、本会の連絡ならびに各種学会のご案内以外には使用いたしません。

第25回日本医療情報学会春季学術大会(シンポジウム2021 in 米子)の趣旨に賛同し、下記のとおり寄付いたします。

### 記

1. 寄付金額 金 \_\_\_\_\_ 円

2. 振込予定日 \_\_\_\_\_ 年 月 日

3. 振込先口座 山陰合同銀行(金融機関コード0167) 米子支店(店番号080)

普通 4507327

ダイニジュウゴカイニホンイリョウジョウホウガツカイシュンキガクジュツタイカイ

第25回日本医療情報学会春季学術大会 大会長 近藤博史